

COPYRIGHT © Hangzhou EZVIZ Software Co., Ltd. Todos os direitos reservados.

Toda e qualquer informação, incluindo, entre outras, frases, imagens e gráficos, são propriedade da Hangzhou EZVIZ Software Co., Ltd. (a seguir referidas por "EZVIZ"). O presente manual do usuário (a seguir referido por "o Manual") não pode ser reproduzido, alterado, traduzido ou distribuído, parcialmente ou na sua totalidade, por quaisquer meios, sem a permissão prévia por escrito da EZVIZ. Salvo disposição em contrário, a EZVIZ não fornece nenhuma garantia nem apresenta quaisquer declarações, expressas ou implícitas, em relação ao Manual.


### **Sobre este manual**

O Manual inclui instruções para a utilização e gestão do produto. As fotografias, os gráficos, as imagens e todas as outras informações doravante apresentadas destinam-se apenas a fins de descritivos e informativos. As informações que constam do Manual estão sujeitas a alteração, sem aviso prévio, devido a atualizações de firmware ou a outros motivos. Obtenha a última versão no site da EZVIZ™ (<http://www.ezviz.com>).

### **Registro de revisão**

Nova edição – Junho de 2026

### **Reconhecimento de marcas comerciais**

EZVIZ™,  e outras marcas registradas e logotipos da EZVIZ são propriedade da EZVIZ em diversas jurisdições. Outras marcas registradas e logotipos mencionados abaixo são propriedade dos respectivos proprietários.

### **Aviso legal**

NO LIMITE MÁXIMO PERMITIDO PELA LEI APLICÁVEL, O PRODUTO DESCRITO, COM SEU HARDWARE, SOFTWARE E FIRMWARE, É FORNECIDO "TAL COMO ELE É", COM TODAS AS FALHAS E ERROS, E A EZVIZ NÃO FORNECE NENHUMA GARANTIA, EXPRESSA OU IMPLÍCITA, INCLUINDO, PORÉM SEM LIMITAÇÃO, AS GARANTIAS DE COMERCIALIZAÇÃO, QUALIDADE SATISFATÓRIA, ADEQUAÇÃO PARA UMA FINALIDADE EM PARTICULAR E A NÃO INFRAÇÃO DE DIREITOS DE TERCEIROS. EM NENHUM CASO, A EZVIZ, SEUS DIRETORES, EXECUTIVOS, EMPREGADOS OU AGENTES SERÃO RESPONSÁVEIS POR QUAISQUER DANOS CONSEQUENCIAIS, INCIDENTAIS OU INDIRETOS INCLUINDO, ENTRE OUTROS, DANOS POR PERDAS DE LUCROS CORPORATIVOS, INTERRUPTÃO DE NEGÓCIOS, PERDA DE DADOS OU DOCUMENTAÇÃO, RESULTANTES DO USO DESTA PRODUTO, MESMO QUE A EZVIZ TENHA SIDO ADVERTIDA SOBRE A POSSIBILIDADE DE TAIS DANOS.

DENTRO DOS LIMITES PERMITIDOS POR LEI, EM NENHUMA HIPÓTESE A RESPONSABILIDADE TOTAL DA EZVIZ POR TODOS OS DANOS DEVERÁ EXCEDER O PREÇO DE COMPRA ORIGINAL DO PRODUTO.

A EZVIZ NÃO ASSUME QUALQUER RESPONSABILIDADE POR DANOS PESSOAIS OU DANOS À PROPRIEDADE COMO RESULTADO DA INTERRUPTÃO DO PRODUTO OU CESSAÇÃO DO SERVIÇO CAUSADAS POR: A) INSTALAÇÃO OU USO IMPRÓPRIO QUE NÃO SEJA CONFORME EXIGIDO; B) A PROTEÇÃO DE INTERESSES PÚBLICOS OU NACIONAIS; C) FORÇA MAIOR; D) VOCÊ MESMO OU TERCEIROS, INCLUINDO, SEM LIMITAÇÃO, O USO DE QUAISQUER PRODUTOS, SOFTWARES E APLICATIVOS DE TERCEIROS, ENTRE OUTROS.

EM RELAÇÃO AO PRODUTO COM ACESSO À INTERNET, O USO DO PRODUTO SERÁ TOTALMENTE POR SUA CONTA E RISCO. A EZVIZ NÃO É RESPONSÁVEL PELO FUNCIONAMENTO IRREGULAR, VAZAMENTO DE INFORMAÇÕES OU OUTROS DANOS RESULTANTES DE ATAQUES CIBERNÉTICOS, ATAQUES DE HACKERS, INSPEÇÃO DE VÍRUS OU OUTROS RISCOS RELACIONADOS À SEGURANÇA NA INTERNET; CONTUDO, A EZVIZ FORNECERÁ SUPORTE TÉCNICO EM TEMPO HÁBIL, SE NECESSÁRIO. AS LEIS DE VIGILÂNCIA E LEIS DE PROTEÇÃO DE DADOS VARIAM DE ACORDO COM A JURISDIÇÃO. CONSULTE TODA A LEGISLAÇÃO RELEVANTE NA SUA JURISDIÇÃO ANTES DE USAR ESTE PRODUTO A FIM DE ASSEGURAR QUE A SUA UTILIZAÇÃO ESTÁ CONFORME A LEI APLICÁVEL. A EZVIZ NÃO SERÁ RESPONSÁVEL EM CASO DE UTILIZAÇÃO DO PRODUTO PARA FINS ILEGÍTIMOS.

NA EVENTUALIDADE DE QUALQUER CONFLITO ENTRE O DESCRITO ACIMA E A LEGISLAÇÃO APLICÁVEL, ESTA ÚLTIMA PREVALECE.

# Índice

<b>Visão geral</b> .....	<b>1</b>
1. Conteúdo da embalagem .....	1
2. Elementos básicos .....	2
<b>Obtenha o aplicativo EZVIZ</b> .....	<b>3</b>
<b>Instale um cartão microSD™ (opcional)</b> .....	<b>3</b>
<b>Conectar à energia</b> .....	<b>4</b>
<b>Adicionar câmera ao aplicativo EZVIZ</b> .....	<b>4</b>
<b>Configurar o Matter (opcional)</b> .....	<b>5</b>
<b>Instalação</b> .....	<b>5</b>
1. Local da instalação .....	5
2. Instalar a câmera .....	6
<b>Visualizar seu dispositivo</b> .....	<b>8</b>
1. Visualização em tempo real .....	8
2. Configurações .....	9
<b>Conexão EZVIZ</b> .....	<b>10</b>
1. Usar a Amazon Alexa .....	10
2. Usar o Google Assistant .....	11
<b>Perguntas frequentes</b> .....	<b>12</b>
<b>Iniciativas sobre o uso de produtos de vídeo</b> .....	<b>13</b>

# Visão geral

## 1. Conteúdo da embalagem



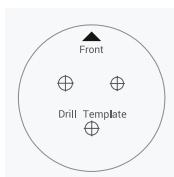
Câmera (x1)



Adaptador de energia(x1)



Cabo de alimentação(x1)



Modelo de furação (x1)



Placa de montagem (x1)



Kit de parafusos (x1)



Informações regulamentares (x1)



Guia de início rápido (x1)

**i** A aparência do adaptador de energia pode variar de acordo com o modelo adquirido.

## 2. Elementos básicos



Nome	Descrição
Indicador de LED	<span style="color: red;">■</span> Vermelho fixo: a câmera está iniciando.
	<span style="color: red;">● ●</span> Vermelho piscando lentamente: Exceção de rede.
	<span style="color: red;">● ● ● ●</span> Vermelho piscando rapidamente Exceção da câmera (por exemplo, erro no cartão microSD™ ).
	<span style="color: blue;">■</span> Azul fixo: vídeo sendo exibido no aplicativo EZVIZ.
	<span style="color: blue;">● ● ● ●</span> Azul intermitente rápido: a câmera está pronta para conexão Wi-Fi.
	<span style="color: blue;">● ●</span> Azul piscando lentamente: Câmera funcionando corretamente.
Slot para cartão microSD™	Inicialize o cartão no aplicativo EZVIZ antes de usá-lo. Compatibilidade recomendada: Classe 10, espaço máximo de 512 GB.
Botão RESET	Pressione por 4 segundos para reiniciar e restaurar todos os parâmetros para o padrão.
Entrada de energia	Para ligar a câmera.
Botão de chamada	Pressione o botão uma vez para iniciar uma chamada e o aplicativo EZVIZ receberá a solicitação de chamada.

## Obtenha o aplicativo EZVIZ

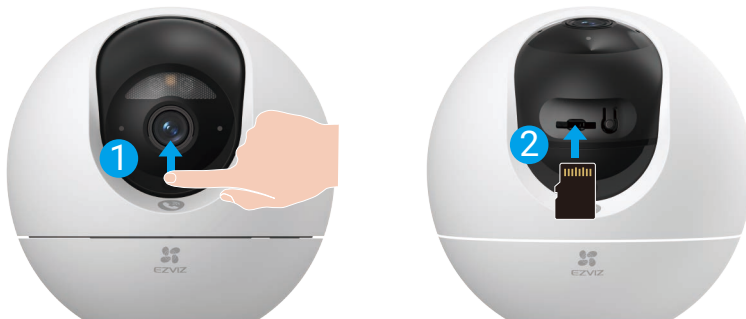
- i** Antes de baixar o aplicativo:
- Se o aplicativo já estiver instalado, verifique se é a versão mais recente procurando por atualizações na sua loja de aplicativos.
  - Se o aplicativo não estiver instalado, siga os passos abaixo para baixá-lo.

1. Conecte seu celular à rede Wi-Fi (sugerido).
2. Baixe o aplicativo EZVIZ pesquisando por "EZVIZ" na App Store ou Google Play™.
3. Registre uma conta EZVIZ e faça login no aplicativo.



## Instale um cartão microSD™ (opcional)

1. Gire a esfera para cima até ver a entrada de cartão.
2. Insira um cartão microSD™ (comprado separadamente) no slot do cartão.



- i** Após instalar um cartão microSD™, siga as etapas abaixo para inicializar o cartão no Aplicativo EZVIZ antes de usá-lo.
1. No aplicativo EZVIZ, toque na lista de registros na interface Configurações do dispositivo para verificar o status do cartão microSD™.
  2. Se o status do cartão microSD™ aparecer como Não Inicializado, toque para inicializá-lo. O status mudará para Em uso, permitindo que os vídeos sejam armazenados.

## Conectar à energia

Conecte a porta de alimentação a uma tomada elétrica com o adaptador de energia e o cabo de alimentação (incluídos no pacote). Quando o indicador de LED piscar rapidamente em azul, isso indica que o processo de inicialização foi concluído e que o dispositivo está pronto para configuração de rede.



- Recomenda-se utilizar o cabo de alimentação e o adaptador de energia incluídos na embalagem.
- Para desconectar da fonte de alimentação, desconecte o conector de energia do dispositivo.

## Adicionar câmera ao aplicativo EZVIZ

- Conecte a câmera ao Wi-Fi ao qual seu celular está conectado.

1. Faça login na sua conta usando o aplicativo EZVIZ.
2. Na tela inicial, toque no “+” no canto superior direito para acessar a interface de digitalização do código QR.
3. Leia o código QR localizado na capa do Guia de Início Rápido ou no corpo da câmera.



- Também é possível inserir diretamente o número de identificação do dispositivo para adicionar.

4. Siga o assistente do aplicativo EZVIZ para concluir a configuração do Wi-Fi e adicionar a câmera à sua conta do aplicativo EZVIZ.

## Configurar o Matter (opcional)

Você também pode adicionar o dispositivo a um aplicativo de terceiros compatível com a Matter para obter mais opções de controle. Siga as etapas abaixo:

1. Abra o aplicativo compatível com Matter.
2. Siga o assistente do aplicativo, escaneie o código de configuração do Matter ou insira o código de configuração numérico localizado na capa do guia de início rápido ou no corpo da câmera.



3. Siga o assistente para adicionar seu dispositivo ao aplicativo.
4. Quando a configuração for concluída, a câmera será exibida no aplicativo.

**i** Guarde o código de configuração do Matter para referência futura.

## Instalação

### 1. Local da instalação

Escolha um local com um campo de visão nítido, desbloqueado e com um bom sinal sem fio para a estação base. Lembre-se das dicas seguintes:

- Instale o dispositivo apenas em ambientes internos, pois ele não é à prova d'água.
- Retire a película protetora da lente.
- Evite instalar a câmera em uma área que receba muita luz diretamente na lente da câmera.
- Recomenda-se ajustar a sensibilidade de detecção no aplicativo EZVIZ ao selecionar o local. Assim, é possível verificar se o movimento pode ser detectado na colocação da câmera e ajustar a sensibilidade com base no tamanho e na distância do objeto detectado.

## 2. Instalar a câmera

A câmera pode ser colocada horizontalmente ou montada no teto.

### Opção 1: Colocação no desktop (recomendada)

**i** Recomenda-se que a altura da área de trabalho não exceda 1 metro.

Coloque o dispositivo na posição horizontal na mesa, de preferência na borda da mesa ou em uma posição elevada para uma melhor visualização.

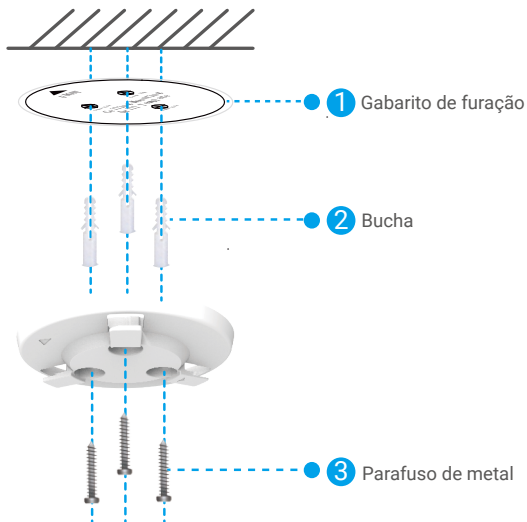


### Opção 2: Montado no Teto

**i** Verifique se a parede/teto é resistente o suficiente para suportar três vezes o peso da câmera.  
• Altura recomendada de montagem: 3 metros (≈ 9,8 pés) acima do solo.

1. Coloque o modelo de furos na superfície escolhida para montar a câmera.
2. (Somente para parede/teto de cimento) Faça os furos para os parafusos de acordo com o gabarito e insira três buchas.
3. Use três parafusos de metal para fixar a placa de montagem.

**i** A seta no gabarito de furação deve apontar na mesma direção da lente da câmera.  
• Ao instalar a placa de montagem, alinhe a seta na placa de montagem com a seta no modelo de furação.



4. Monte a câmera na placa de montagem e gire-a no sentido horário até que ela fique fixa.

**i** Ao montar a câmera, verifique se a lente da câmera está voltada para a mesma direção que a seta na placa de montagem.



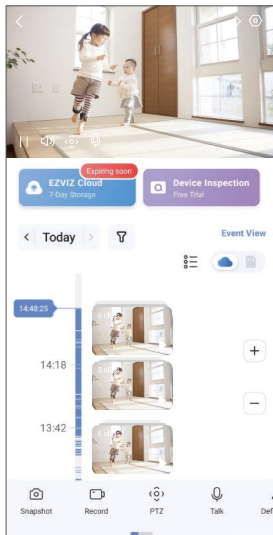
# Visualizar seu dispositivo

**i** A interface do aplicativo pode mudar devido à atualização da versão.

## 1. Visualização em tempo real

Ao iniciar o aplicativo EZVIZ, a página do dispositivo é exibida conforme mostrado abaixo.

É possível visualizar e escutar um feed ao vivo, tirar instantâneos ou fazer gravações e escolher as definições do vídeo conforme necessário.



**i** Deslize para a esquerda e para a direita na tela para ver mais ícones.

Ícone	Descrição
	Compartilhar. Compartilhe seu dispositivo com quem você quiser.
	Configurações. Visualize ou altere as configurações do dispositivo.
	Instantâneo. Tire um instantâneo.
	Gravar. Inicie/pare a gravação manualmente.
	PTZ. Gire a câmera para obter um campo de visão mais amplo. Preset Location (Localização predefinida). Controle o PTZ para definir o local de monitoramento como locais predefinidos.
	Falar. Toque no ícone e siga as instruções na tela para falar ou ouvir as pessoas em frente à câmera.
	Definição. Toque para selecionar uma resolução de vídeo.
	Modo de privacidade. Toque para ativar o modo de privacidade. A esfera da câmera girará para cima até que a lente seja coberta pela camada do dispositivo e a visualização ao vivo não seja mais exibida. <b>i</b> Toque no botão de desabilitação na área de visualização de imagens ao vivo para desabilitar o modo de privacidade e a lente voltará para a posição horizontal.
	Patrulha automática. Toque no ícone para ativar a detecção de patrulha com múltiplos ângulos com base nos pontos de preset padrão ou personalizados.
	Imagem 360°. Toque para gerar uma imagem com visão de 360 graus.

Ícone	Descrição
	Dispositivo próximo. Toque para verificar os dispositivos disponíveis nas proximidades.
	PiP (Imagem em Imagem). Toque para assistir ao vídeo sobre outros aplicativos.
	Dica. Toque para ver mais informações sobre o dispositivo.
	Rearranjar. Rearranje a sequência de todas as funções acima.

## 2. Configurações

Na página de configurações, você pode ajustar os parâmetros do dispositivo.

Parâmetro	Descrição
Nome	Veja ou toque para personalizar o nome do seu dispositivo aqui.
Detecção inteligente	É possível selecionar entre diferentes tipos de detecção para seu dispositivo.
Notificação de mensagem	É possível gerenciar a mensagem do dispositivo e a notificação do aplicativo EZVIZ.
Configurações de áudio	É possível definir parâmetros de áudio relevantes para o seu dispositivo.
Configurações de imagem	É possível definir parâmetros de imagem relevantes para o seu dispositivo.
Configurações de luz	É possível definir os parâmetros de luz relevantes para o seu dispositivo.
Ajustes de PTZ	Você pode definir parâmetros de PTZ para o seu dispositivo aqui, como calibração de posição PTZ e predefinições PTZ.
Lista de gravações	É possível selecionar entre os diferentes tipos de gravação para o seu dispositivo e ver o status do cartão microSD™ aqui.
Configurações do botão de chamada	Você pode ativar a função de chamada com um toque aqui.
Configurações de privacidade	Você pode criptografar os vídeos com a senha de criptografia.
Configurações de rede	Você pode ver o status da conexão e configurar a rede Wi-Fi.
Informações do dispositivo	Você pode ver as informações do dispositivo aqui.
Compartilhar dispositivo	Você pode compartilhar o dispositivo com um membro da família ou convidado.
EZVIZ Cloud	Você pode assinar e gerenciar o armazenamento na nuvem. A função está disponível somente em determinados países. Verifique a disponibilidade no seu país antes de comprar. O produtor reserva-se o direito de última explicação.
Reiniciar dispositivo	Toque para reiniciar o dispositivo.
Excluir dispositivo	Toque para excluir o dispositivo do aplicativo EZVIZ.

## 1. Usar a Amazon Alexa

Estas instruções permitem que você controle seus dispositivos EZVIZ com a Amazon Alexa. Se você tiver dificuldades durante o processo, consulte a seção de Resolução de problemas.

Antes de começar, certifique-se de que:

1. Os dispositivos EZVIZ estejam conectados ao aplicativo EZVIZ.
2. No aplicativo EZVIZ, desligue "Criptografia de vídeo" e ative o "Áudio" na página Configurações de dispositivos.
3. Você tem um dispositivo compatível com a Alexa (isto é, Echo Spot, Echo-Show, All-new Echo-Show, Fire TV (todas as gerações), Fire TV stick (somente segunda geração) ou smart TVs Fire TV Edition).
4. O aplicativo Amazon Alexa já esteja instalado no seu dispositivo inteligente e você tenha criado uma conta.


Para controlar dispositivos EZVIZ com a Amazon Alexa:

1. Abra o aplicativo Alexa e selecione "Skills e jogos" no menu.
2. Na tela Skills e jogos, pesquise por "EZVIZ" e você encontrará as skills do "EZVIZ".
3. Selecione a skill do seu dispositivo EZVIZ e toque em ATIVAR PARA USO.
4. Digite seu nome de usuário e senha do EZVIZ e toque em Entrar.
5. Toque no botão Autorizar para autorizar a Alexa a acessar sua conta do EZVIZ para que possa controlar seus dispositivos EZVIZ.
6. Após ver a mensagem "O EZVIZ foi vinculado com sucesso", toque em DESCOBRIR DISPOSITIVOS para permitir que a Alexa descubra todos os seus dispositivos EZVIZ.
7. Retorne ao menu do aplicativo Alexa e selecione "Dispositivos" para exibir todos os seus dispositivos EZVIZ.

Comandos de voz

Descubra o novo dispositivo inteligente pelo menu "Casa inteligente" do aplicativo Alexa ou usando o controle por voz da Alexa.

Após o dispositivo ser encontrado, você poderá controlá-lo com a sua voz. Fale comandos simples para a Alexa.

-  O nome do seu dispositivo, por exemplo: "mostrar câmera xxxx" pode ser alterado no aplicativo EZVIZ. Sempre que você alterar o nome do dispositivo, será necessário descobrir o dispositivo novamente para atualizar o nome.

Resolução de problemas

**O que eu faço se a Alexa não conseguir descobrir meu dispositivo?**

Verifique se há algum problema de conexão com a internet.

Reinicie o dispositivo inteligente e redescubra-o na Alexa.

**Por que o dispositivo aparece com status "off-line" na Alexa?**

Seu dispositivo pode ter sido desconectado da rede. Reinicie o dispositivo inteligente e redescubra-o na Alexa.

Verifique se o roteador está conectado à internet e tente novamente.

-  Para obter detalhes sobre os países em que a Amazon Alexa está disponível, consulte o site oficial da Amazon Alexa.

## 2. Usar o Google Assistant

Com o Google Assistant, você pode ativar seu dispositivo EZVIZ e assistir ao vivo usando comandos de voz do Google Assistant.

Os seguintes dispositivos e aplicativos são necessários:

1. Um aplicativo EZVIZ que esteja funcionando.
2. No aplicativo EZVIZ, desligue "Criptografia de vídeo" e ative o "Áudio" na página Configurações de dispositivos.
3. Uma TV conectada a um Chromecast que esteja funcionando.
4. O aplicativo Google Assistant no seu telefone.

Para começar, siga os passos abaixo:

1. Configure o dispositivo EZVIZ e verifique se ele está funcionando corretamente no aplicativo.
2. Baixe o aplicativo Google Home na App Store ou no Google Play™ e faça login na sua conta do Google.
3. Na tela inicial, toque em "+" no canto superior esquerdo e selecione "Configurar dispositivo" na lista do menu para acessar a interface de configuração.
4. Toque em "Funciona com o Google" e procure por "EZVIZ" para encontrar suas skills do EZVIZ.
5. Digite seu nome de usuário e senha do EZVIZ e toque em Entrar.
6. Toque no botão Autorizar para autorizar o Google a acessar sua conta EZVIZ para que o Google possa controlar seus dispositivos EZVIZ.
7. Toque em "Voltar ao aplicativo".
8. Siga os passos acima para concluir a autorização. Quando a sincronização estiver concluída, o serviço EZVIZ será relacionado na sua lista de serviços. Para ver uma lista de dispositivos compatíveis na sua conta do EZVIZ, toque no ícone do serviço do EZVIZ.
9. Agora tente alguns comandos. Use o nome da câmera criado quando você configurou o sistema.

Os usuários podem gerenciar dispositivos como uma entidade individual ou em um grupo. Adicionar dispositivos a um cômodo permite que os usuários controlem um grupo de dispositivos ao mesmo tempo usando um único comando.

Consulte o link para saber mais:

<https://support.google.com/googlehome/answer/7029485?co=GENIE.Platform%3DAndroid&hl=en>

## Perguntas frequentes

**P: Se a câmera estiver off-line, a gravação do vídeo vai continuar?**

R: Se a câmera estiver ligada, mas desconectada da Internet, a gravação do vídeo no cartão microSD™ vai continuar, mas a gravação na nuvem irá parar. Se a câmera estiver desligada, as duas gravações do vídeo irão parar.

**P: Por que o alarme é acionado se não tem ninguém na imagem?**

R: Experimente reduzir a sensibilidade do alarme. Observe que veículos e animais também são fontes de acionamento.

**P: E se eu esquecer a senha?**

R: Acesse a página de login no aplicativo EZVIZ e toque em "Esqueceu a senha?" Em seguida, insira o endereço de e-mail ou número de telefone da sua conta e toque em Enviar. Após receber o código de verificação, insira o código e redefina sua senha.

**P: Por que não consigo receber meu código de verificação?**

R: 1. Se você registrou a conta por e-mail, verifique o lixo eletrônico.  
Se você ainda não consegue receber o código de verificação, pode haver um filtro/bloqueio de email restringindo este email, por favor, verifique com o seu provedor de email.  
2. Se você registrou a conta pelo número do celular, confirme se o celular pode receber códigos curtos por SMS.  
3. Se você ainda não tiver recebido o código de verificação, informe seu número, país e hora da solicitação à central de suporte pelo e-mail support@ezviz.com ou entre em contato com a equipe de suporte regional.

**P: O que devo fazer se a configuração do Wi-Fi falhar?**

R: Verifique as seguintes configurações:

1. confira se o celular está conectado à rede Wi-Fi e se ela está funcionando corretamente.
2. Verifique a condição da rede:
  - certifique-se de que a rede não tenha firewall ou outras limitações.
  - Verifique se o roteador pode distribuir o endereço IP ao dispositivo ou desativar a configuração de IP estático (DHCP é ativado por padrão em todos os dispositivos EZVIZ).
3. Redefina a câmera e certifique-se de que ela esteja no modo de configuração de Wi-Fi. Em seguida, conclua a configuração do dispositivo no aplicativo EZVIZ.

**P: Como obter o código de verificação do dispositivo (6 letras maiúsculas)?**

R: Por favor, observe que, para a maioria dos dispositivos EZVIZ, geralmente existem duas maneiras de obter o código de verificação do dispositivo com 6 letras maiúsculas:

- Para a maioria dos modelos, você pode encontrá-lo no adesivo/etiqueta do dispositivo EZVIZ;
- Alternativamente, você também pode encontrar o código de verificação em Configurações da câmera > Informações do dispositivo > Código de verificação.

**1** Para saber mais sobre o dispositivo, acesse [www.ezviz.com/br](http://www.ezviz.com/br).

# Iniciativas sobre o uso de produtos de vídeo

Prezados Usuários Valiosos da EZVIZ,

A tecnologia afeta todos os aspectos das nossas vidas. Como uma empresa de tecnologia visionária, estamos cada vez mais conscientes do papel que a tecnologia desempenha na melhoria da eficiência e qualidade de vida. Ao mesmo tempo, também estamos cientes dos possíveis danos de seu uso inadequado. Por exemplo, os produtos de vídeo podem gravar imagens reais, completas e nítidas, portanto, eles têm grandes valores na representação de fatos. No entanto, a distribuição inadequada, uso e/ou processamento de registros de vídeo podem infringir a privacidade, os direitos legítimos e os interesses de terceiros.

Comprometidos em inovar a tecnologia para o bem, nós, da EZVIZ, defendemos que cada usuário deve usar os produtos de vídeo de forma adequada e responsável, para criar coletivamente um ambiente positivo onde todas as práticas e usos relacionados estejam em conformidade com as leis e regulamentos aplicáveis, respeitem os interesses e direitos dos indivíduos e promovam a moralidade social.

Aqui estão as iniciativas da EZVIZ que gostaríamos que você prestasse atenção:

1. Cada indivíduo possui uma expectativa razoável de privacidade, e o uso de produtos de vídeo não deve entrar em conflito com essa expectativa razoável. Portanto, um aviso que esclarece o alcance da monitorização deve ser exibido de forma razoável e eficaz ao instalar produtos de vídeo em áreas públicas. Para áreas não públicas, os direitos e interesses das pessoas envolvidas devem ser avaliados cuidadosamente, incluindo, entre outros, a instalação de produtos de vídeo somente após obter o consentimento das partes interessadas e a não instalação de produtos de vídeo altamente invisíveis sem o conhecimento de outras pessoas.
2. Os produtos de vídeo gravam objetivamente as cenas de atividades reais em um determinado espaço e tempo. Os usuários devem identificar razoavelmente as pessoas e direitos envolvidos neste escopo com antecedência, para evitar qualquer infração de retrato, privacidade ou outros direitos legais de terceiros enquanto se protegem através de produtos de vídeo. Notavelmente, se você optar por habilitar a função de gravação de áudio na sua câmera, ela capturará sons, incluindo conversas, dentro do alcance de monitoramento. Recomendamos fortemente uma avaliação abrangente das possíveis fontes de som na faixa de monitoramento, para entender completamente a necessidade e a razoabilidade antes de ativar a função de gravação de áudio.
3. Os produtos de vídeo em uso gerarão consistentemente dados de áudio ou visuais de cenas reais - possivelmente incluindo informações biométricas, como imagens faciais - com base na seleção do usuário das características do produto. Tais dados podem ser usados ou processados para uso. Produtos de vídeo são apenas ferramentas tecnológicas que não podem, humanamente, praticar padrões legais e morais para orientar o uso correto e legal dos dados. São os métodos e propósitos das pessoas que controlam e usam os dados gerados que fazem a diferença. Portanto, os controladores de dados não devem apenas obedecer estritamente às leis e regulamentos aplicáveis, mas também respeitar plenamente regras não obrigatórias, incluindo convenções internacionais, padrões morais, normas culturais, ordem pública e costumes locais. Além disso, devemos sempre priorizar a proteção da privacidade e dos direitos de imagem, e outros interesses razoáveis.
4. Os dados de vídeo gerados continuamente por produtos de vídeo carregam os direitos, valores e outras demandas de várias partes interessadas. Assim, é extremamente crucial garantir a segurança dos dados e proteger os produtos contra intrusões maliciosas. Todo usuário e controlador de dados deve adotar todas as medidas razoáveis e necessárias para maximizar a segurança do produto e dos dados, evitando vazamento de dados, divulgação indevida ou uso indevido, incluindo, mas não se limitando a, configurar controle de acesso, selecionar um ambiente de rede adequado onde os produtos de vídeo estão conectados, estabelecer e otimizar constantemente a segurança da rede.
5. Os produtos de vídeo têm feito grandes contribuições para melhorar a segurança de nossa sociedade, e acreditamos que eles continuarão a desempenhar um papel positivo em vários aspectos de nossa vida diária. Qualquer tentativa de abusar desses produtos para violar os direitos humanos ou se envolver em atividades ilegais contradiz a própria essência do valor da inovação tecnológica e do desenvolvimento de produtos. Incentivamos cada usuário a estabelecer seus próprios métodos e regras para avaliar e monitorar o uso de produtos de vídeo, de modo a garantir que esses produtos sejam sempre usados corretamente, com consideração e boa vontade.